

BATRON POWERPETECH

Batron POWERPETECH, yüksek güç ihtiyaçları olan villa, çiftlik tipi konutlar ve işyerleri için tam entegre endüstriyel enerji depolama ve akıllı AC güç kaynağı sistemidir. 19" rack kabin içerisinde bulunan modüler şarj edilebilir lityum iyon pil paketleri ile istediğiniz güç ihtiyacınıza göre hızlı çözümler sunar. Enerji kesintilerini hissettirmez, tüm makine ve ekipmanlarınızı korumak için eşsiz bir çözüm sunar. Solar bağlantı özelliği ile güneş enerjisini depolayabilir enerji sarfiyatlarınızı da azaltabilirsiniz. Kolay kurulumu ve tekerlekli taşınabilir yapısı ile kullanıcıların güvenilir ve temiz enerjinin avantajlarını hızla fark etmelerini sağlar.

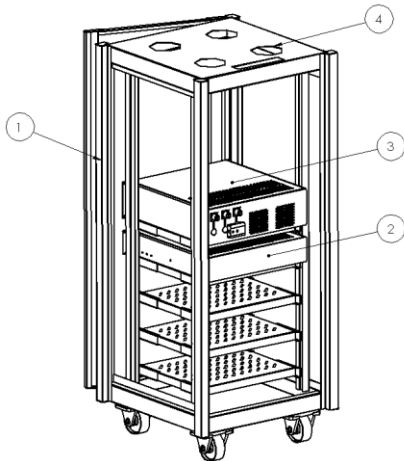


ÜRÜN ÖZELLİKLERİ

AC Voltaj (Nominal)	120/240 V
Besleme Tipi	240V AC
Çıkış Dalga Şekli	Saf Sinüs
Şebeke Frekansı	50/60 Hz (Otomatik algılama)
Tepki Süresi (Max)	20mS
Toplam Enerji (1)	*2,3 / 4,6 / 6,9 / 9,2 / 11,5 kWh *11,5 / 23 /34,5 /... (Artırılabilir kapasite)
Kullanılabilir Enerji (2)	11,5 - 100 kWh (Opsiyonel)
Gerçek Güç, maksimum sürekli	5 – 50 kW (Opsiyonel)
Maksimum Solar Şarj Akımı	80 A
Maksimum Solar Şarj Açık Devre Gerilimi	500V DC
Dahili Akü DC Voltajı	48 V
Verim	93%
Garanti	3 Yıl

MEKANİK ÖZELLİKLER

Ölçüler	600×600×1500 mm
Montaj Seçenekleri	Sabitlenebilir Tekerlekli / Sabit Ayaklı



Bileşen Numarası	Bileşen Adı
1	Rack Kabin
2	LiFePO4 Batarya Artırılabilir kapasite
3	İnverter Modülü
4	Üst Doğutma Sistemi
5	Uzaktan Erişim Modülü

Ek bilgi için BATRON ile iletişime geçin.

ÇEVRESEL ÖZELLİKLER

Çalışma sıcaklığı	-20°C / 50°C (-4°F / 122°F)
Önerilen Sıcaklık	0°C - 30°C (32°F - 86°F)
Çalışma Nemi (RH)	% 100'e kadar yoğunlaşma
Depolama koşulları	-20°C den 30°C e kadar (-4°F - 86°F) % 95'e kadar bağıl nem, yağışsız
Maksimum Yükseklik	3000 m (9843 ft)
Muhafaza Tipi	Çelik Kasa
Islak Yer Değerlendirmesi	Evet
Gürültü Seviyesi @ 1m	30°C'de (86°F) <40 dBA

TİPİK BAĞLANTI DÜZENİ

